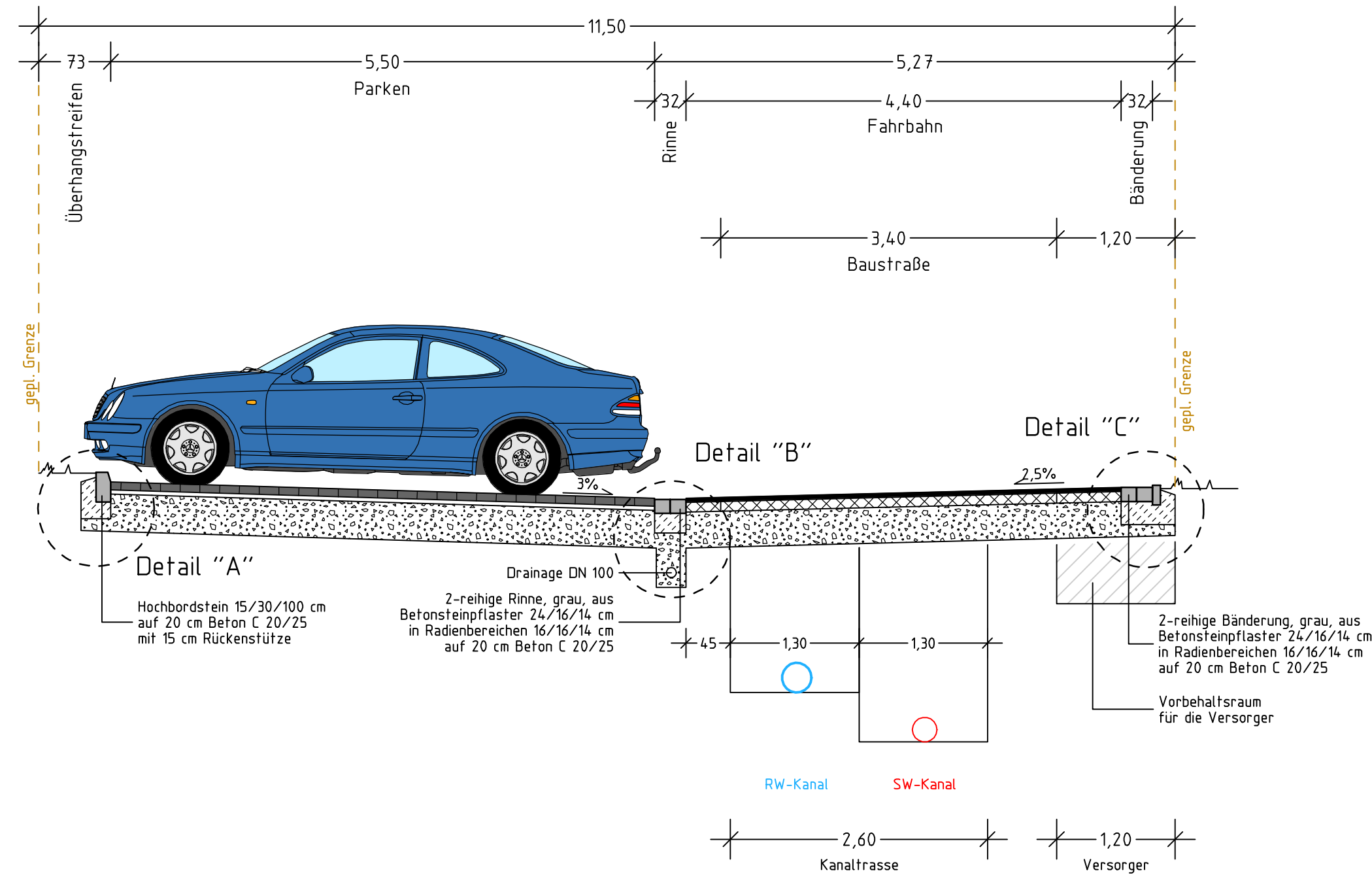
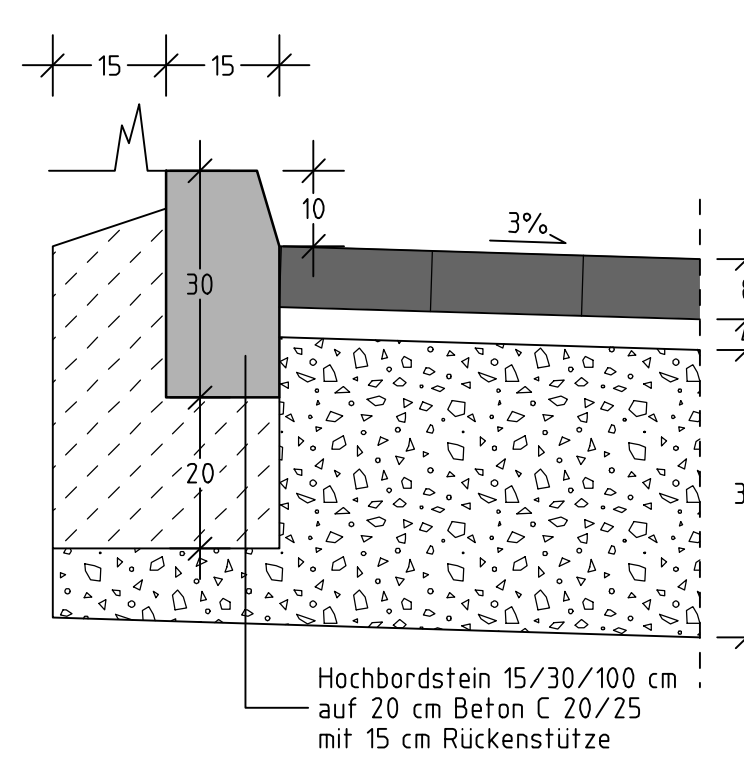


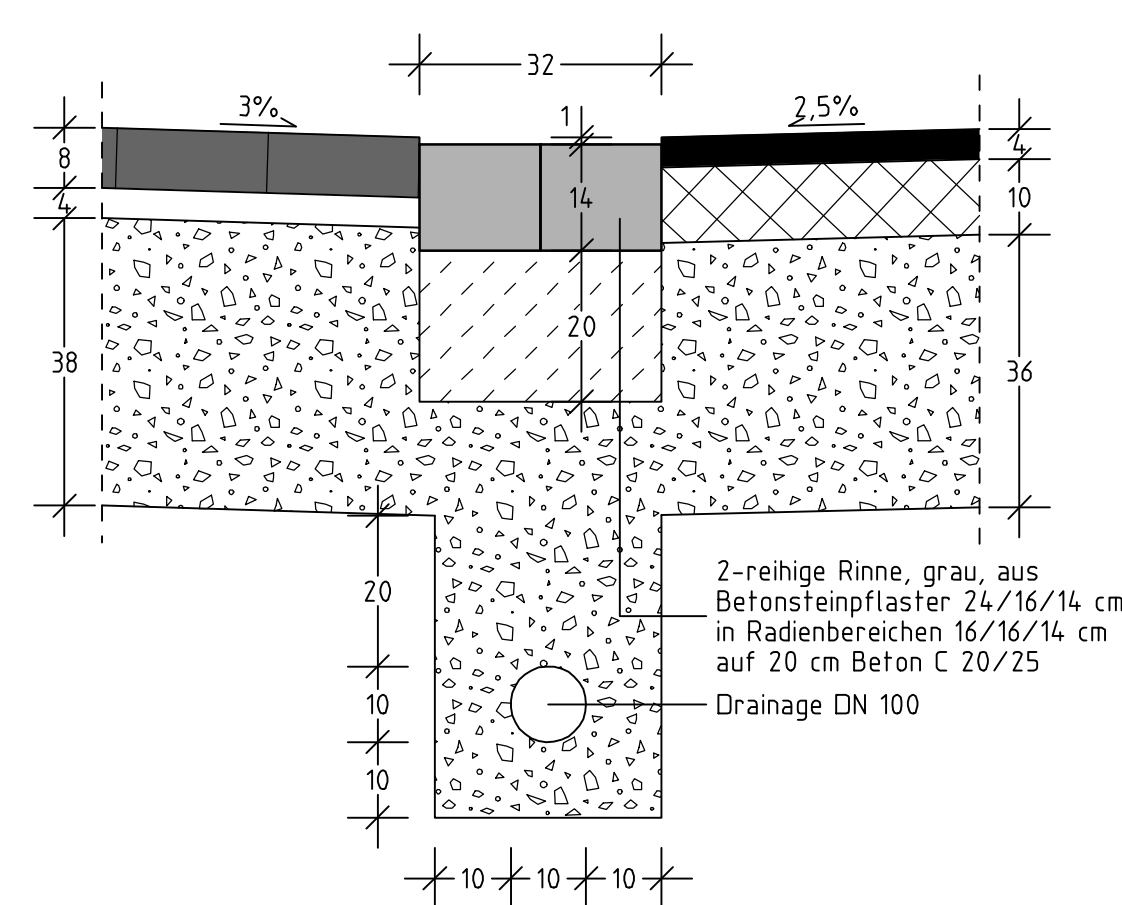
# Ausbauquerschnitt A-A



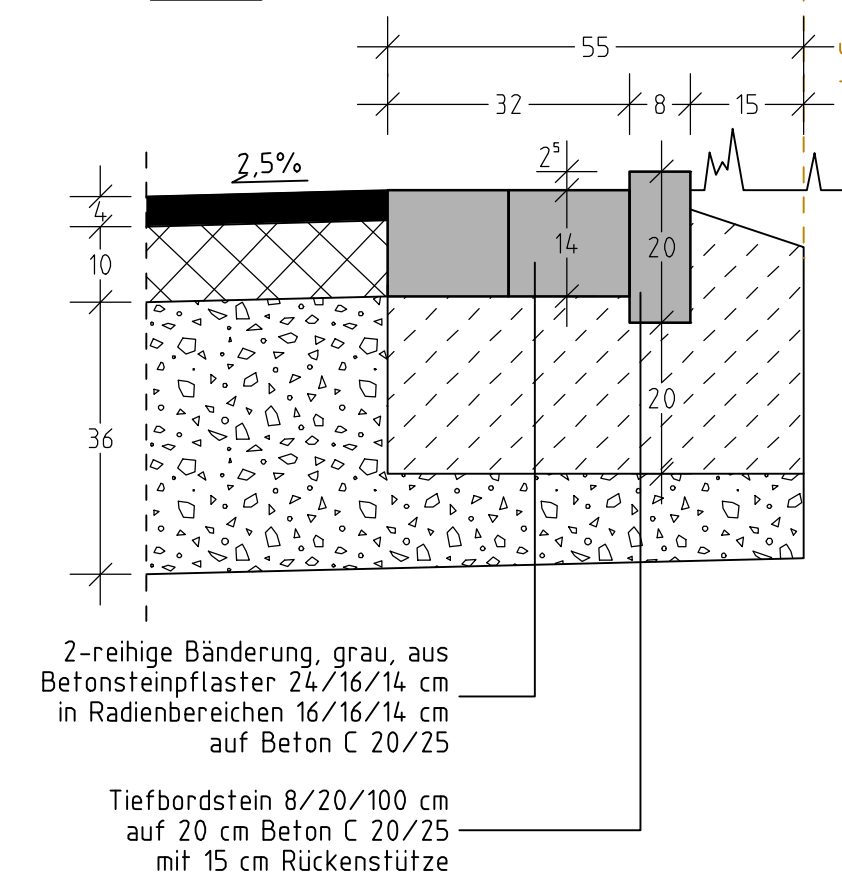
## Detail "A"



## Detail "B"

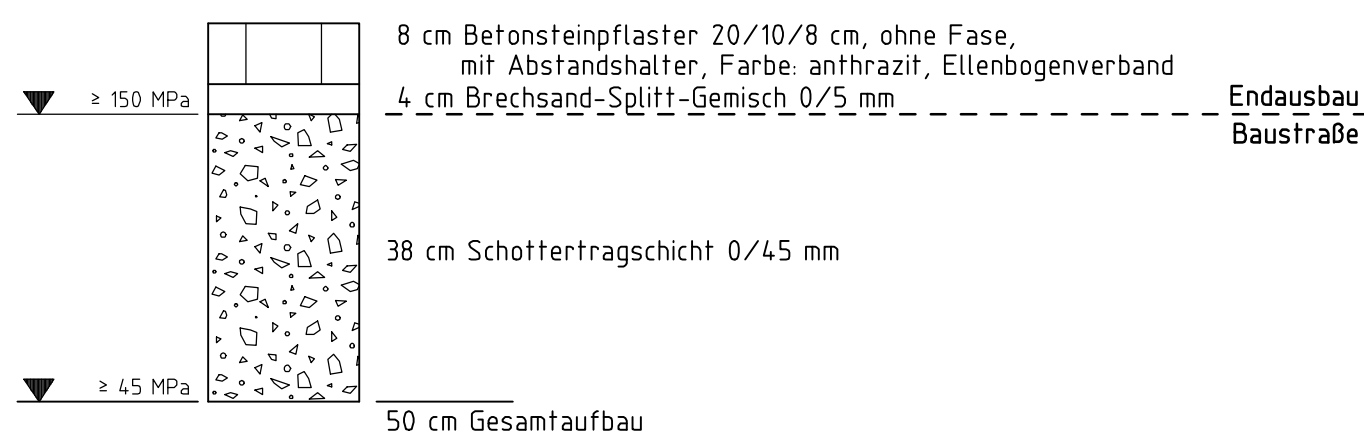


## Detail "C"



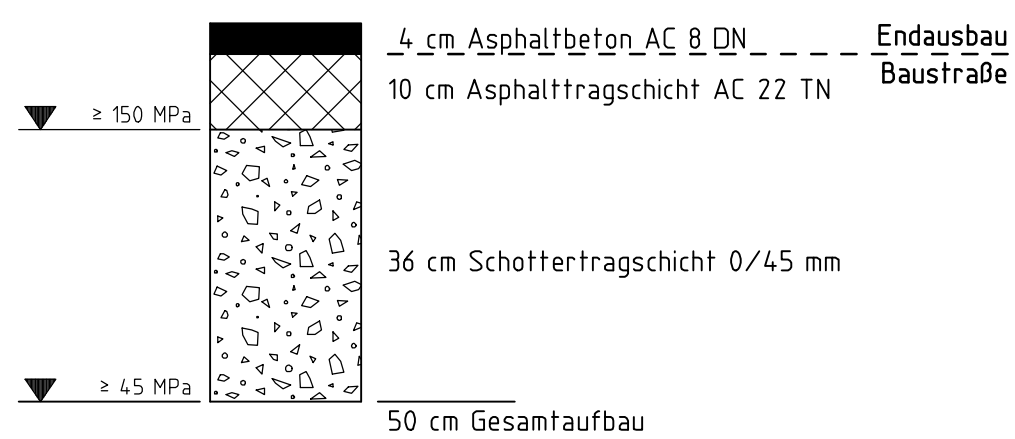
### Parken

Oberbaukonstruktion nach RStO 12, Tafel 3, Belastungsklasse 1.0, Zeile 3



### Fahrbahn

Oberbaukonstruktion nach RStO 12, Tafel 1, Belastungsklasse 1.0, Zeile 5



Die Ausführungen im Bodengutachten (Nr. 020-2015) von Dr. Muntzos & Partner vom 09.03.2015 sind zu beachten.

# Ausbauquerschnitt A-A

Beratung • Planung • Bauleitung  
 Mindener Straße 205      Telefon (0541) 1819 - 0  
 49084 Osnabrück      Telefax (0541) 1819 - 111  
 E-Mail: osnabrueck@pbh.org      Internet: www.pbh.org



**Gemeinde Ostbevern**  
**Erschließung B-Plan Nr. 52.2**  
**"Grevener Damm Süd II"**  
**Verkehrsanlagen**

Ausführungsplanung					
Ausbauquerschnitt					
bearbeitet:	20.04.2015	Rakel	Maßstab:	Proj. Nr.:	Anlage:
gezeichnet:	20.04.2015	Sawatzky	150	14.173011	1
geprüft:					Blatt Nr.:
					2/5
Planverfasser: Osnabrück,			Aufgestellt:		
Unterschrift					

**Nur gültig für die Ausschreibung**

Weitergabe sowie Vervielfältigung und Verwertung dieser Unterlage sind vorbehaltlich gesonderter vertraglicher Regelungen oder im Einzelfall gesondert erfolgter Vereinbarungen mit dem Entwurfsverfasser nicht gestattet. Zuwiderhandlungen verpflichten zu Schadensersatz.